



Oilless Rocking Piston

F-57 (07-00)



71R Series

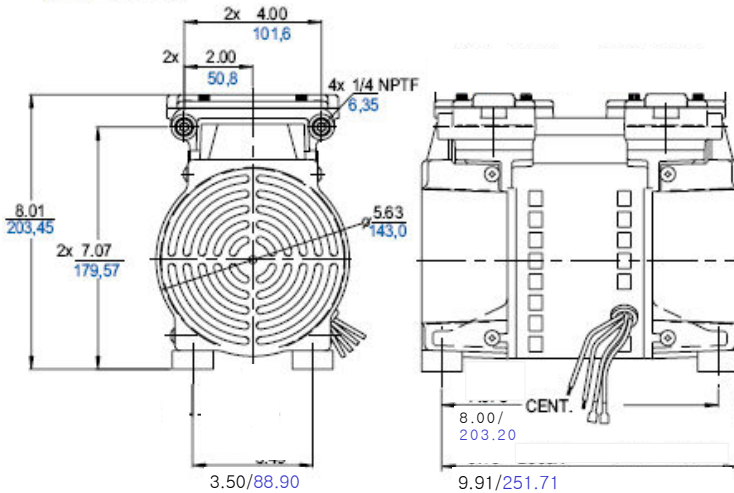
MODEL 71R647

모델 71R647

압력 7bar 진공도 685mmHg

최대유량 127L/min

(mm) (inches)



제품 특징

- 오일리스 타입
- 모터 과열 방지 장치 장착
- 탁월한 제품 내구성
- 간편한 부품 교체

모터 옵션

- 220-240V 50Hz, 60Hz 단상

포함 내역

- 콘덴서

제품 내역

Model Number	Motor	RPM		HP	kW	Net Wt.		AMPS	CAPACITOR mfd. -volts
		60cycle	50cycle			lbs.	kg		
71R647-P112-D402X	200-230/200-240	1725	1425	1/2	0.37	17	7.7	3.8/3.3	15-400

제품 성능

